

S3010E

SELBSTFAHRENDE MICRO SCHERENBÜHNE



- Elektrisch angetriebene Scherenbühne
- Wendig, robust und kompakt
- Passt durch eine Standardtür
- Einfach und präzise Bedienung
- Ideal für alle Anwendungen

 **snorkel**
www.snorkellifts.com

SELBSTFAHRENDE MICRO-SCHERE

S3010E

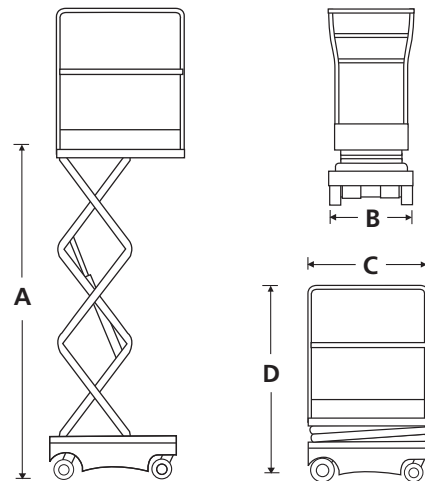
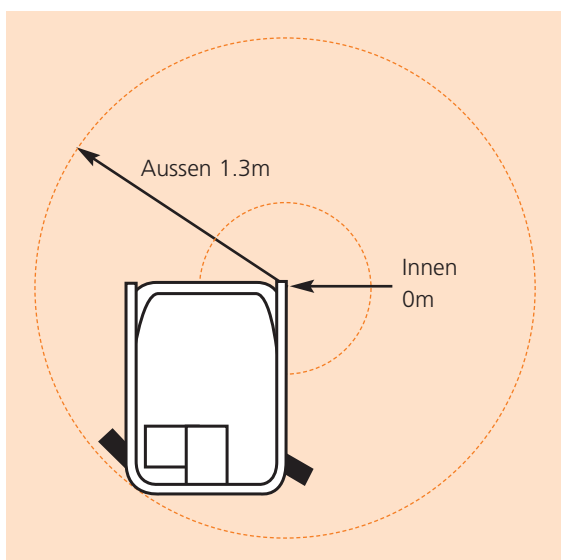
ABMESSUNGEN	S3010E
Max. Arbeitshöhe	5,1m
Max. Plattformhöhe (A)	3,1m
Plattformabmessungen	1,02m x 0,52m
Breite (B)	0,77m
Länge (D)	1,26m
Bauhöhe (C)	1,82m
Bodenfreiheit	20mm

LEISTUNGSDATEN	
Plattform Kapazität (SWL)	227kg
Max. Fahrhöhe	3,1m
Max. Fahrgeschwindigkeit (abgesenkt)	2,8km/h
Max. Fahrgeschwindigkeit (angehoben)	0,65km/h
Heben/Senken	18/25 sek
Steigfähigkeit	25%
Max. Schräglage	2°
Innerer Wenderadius	0m
Äusserer Wenderadius	1,3m
Reifen	2 x 230mm dia. Vollgummi, nicht marklerend
Bremssystem	2-Rad-Automatic
Fahrssystem	DC-Direktantrieb
Bedienung	proportionaler 2-Achsen-Joystick

ENERGIEVERSORGUNG	
Energiequelle	2 x 12V 105-AH
Batterieladegerät	100-240V 50/60Hz Auto, 30Amp

GEWICHT	
Eigengewicht	495kg

WENDERADIUS



STANDARD MERKMALE

- Proportionalsteuerung
- Sehr wendig und kompakte Bauweise
- Senkalarm
- Lange Einsatzzeiten
- Nichtmarkierende Vollgummi-Bereifung
- Gabelstaplertaschen
- Saloon-Tür zum einfachen Einstieg
- Kapazität für 1 Person plus Werkzeug (Innen)
- Selektierbarer Bewegungsalarm
- 2 Jahre Garantie* / 5 Jahre auf konstruktive Teile*
- CE Abnahme

OPTIONEN

- Hausfarbe

snorkel

Vigo Centre, Birtley Road,
Washington, Tyne & Wear,
NE38 9DA, U.K.

t: +44 (0) 845 1550 057

e: sales@snorkellifts.com

www.snorkellifts.com