

S3210P

VERSCHIEBBARE SCHERENARBEITSBÜHNE



- Außeneinsatz
- Einfach zu bedienen und zu warten
- Keine Abstützungen oder Stabilisierungen erforderlich
- Beständige Konstruktion für anspruchsvolle Baustellenbedingungen
- Erwiesene Vorteile gegenüber Trittleitern, Gerüsten und Podeststufen

 **snorkel**TM
www.snorkellifts.com

VERSCHIEBBARE SCHERENARBEITSBÜHNE

S3210P

ABMESSUNGEN S3210P*

Max. Arbeitshöhe	5,0m
Max. Plattformhöhe (A)	3,0m
Plattformabmessungen (außen)	1,1m x 0,52m
Gesamtbreite (B)	0,81m
Gesamtlänge (C)	1,2m
Transporthöhe (D)	1,8m

LEISTUNG

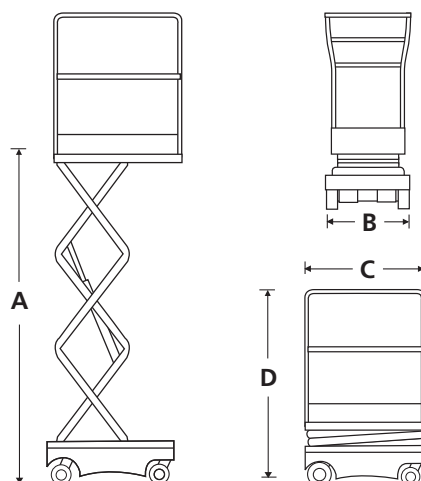
Plattformkapazität	240kg
Max. Windgeschwindigkeit	12,5m/s
Heben/Senken	19/26 sek

ANTRIEB

Stromquelle	12V DC Batterie
Ladegerät	Vollautomatisch (90V - 240V)

GEWICHT

Eigengewicht	470kg
--------------	-------



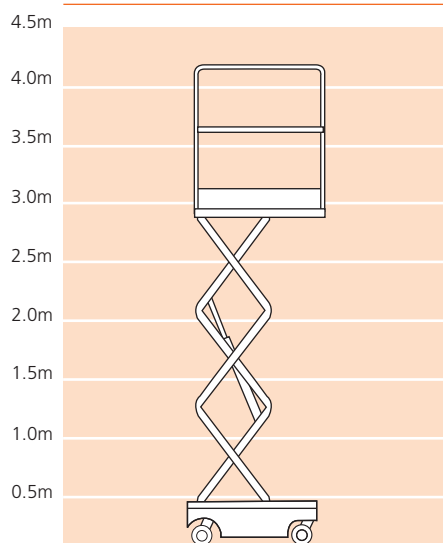
STANDARDMERKMALE

- Außeneinsatz
- Automatische Bremsen
- Neigungswinkelschalter
- Plattform-Doppelpendeltüren
- Integriertes Batterieladegerät: 90–240 V
- Batterieladeanzeige
- Gabelstaplertaschen
- Notabsenkung
- Nicht-markierende Rollen
- Ausschwenkbare Wartungsträger
- 2 Jahre Garantie auf Ersatzteile und Arbeiten,
2 Jahre Garantie auf Ersatzteile und Arbeiten,
5 Jahre auf Strukturbauteile
- CE-Zulassung

OPTIONEN

- Sonderlackierung
- Biologisch abbaubares hydrauliköl

PLATTFORMHÖHE



S3210P

snorkel

Vigo Centre, Birtley Road,
Washington, Tyne & Wear,
NE38 9DA, U.K.

t: +44 (0) 845 1550 057

e: sales.emea@snorkellifts.com

www.snorkellifts.com