

600S/660SJ ALL TERRAIN

MITTELGROSSE TELESKOP-ARBEITSBÜHNEN MIT KETTEN



- Robuste, Teleskopausleger mit Ketten für Geländetrieb
- Leistungstarker Allradantrieb
- Unabhängige Gummiketten
- Einfache Bedienung und Wartung
- Vollproportionale Auslegerfunktionen

 **snorkel**[™]
www.snorkellifts.com

MITTELGROSSE TELESKOP-ARBEITSBÜHNEN MIT KETTEN

600S/660SJ ALL TERRAIN

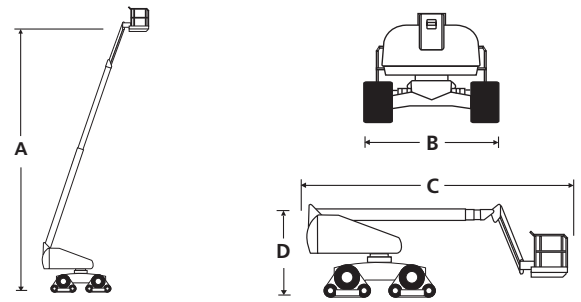
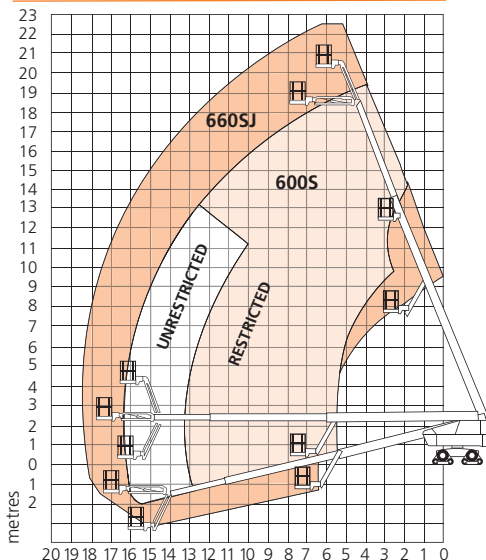
ABMESSUNGEN	600S*	660SJ*
Max. Arbeitshöhe	20,6m	22,4m
Max. Plattformhöhe (A)	18,6m	20,4m
Max. Reichweite	16,0m	18,0m
Plattformabmessungen	2,44m x 0,91m	2,44m x 0,91m
Transportbreite	2,24m	2,24m
Gesamtbreite (B)	2,46m	2,46m
Transportlänge	9,2m	8,5m
Gesamtlänge (C)	9,2m	10,5m
Transporthöhe	2,64m	2,64m
Bauhöhe (D)	2,64m	3,2m
Bodenfreiheit	444mm	444mm

LEISTUNGSDATEN		
Plattformkapazität (uneingeschränkt)	272kg	272kg
Plattform-Tragfähigkeit (eingeschränkt)	454kg	n/a
Max. Fahrhöhe	18,3m	20,1m
Max. Windgeschwindigkeit	12,5m/s	12,5m/s
Max. Fahrgeschwindigkeit (angehoben)	5,6km/h	5,6km/h
Max. Fahrgeschwindigkeit (abgesenkt)	0,96km/h	0,96km/h
Korbarm Länge	n/a	2,0m
Korbarm Winkel	n/a	135° (+70°/-65°)
Plattformdrehung	150°	150°
Oberwagerdrehung (endlos)	360°	360°
Heben/Senken	50/50 sek	50/50 sek
Überhang	1,2m	1,2m
Steigfähigkeit	45%	45%
Innerer Wenderadius	5,94m	5,94m
Äusserer Wenderadius	8,38m	8,38m
Reifen	Unabhängige Gummiketten	
Bedienung	Proportionalsteuerung aller Funktionen	
Fahrsystem	4-Spur-Laufwerk	

ENERGIEVERSORGUNG		
Energiequelle	Cummins 48,5kW turbo diesel - Tier 4 Final	
Notbedienung	12V DC	12V DC

GEWICHT		
Eigengewicht	12 097kg	13 050kg

ARBEITSDIAGRAMM



STANDARDMERKMALE

- Unabhängige Gummiketten (4)
- Sekundäres Schutzsystem Snorkel Guard™
- 2-m-Korbarm, 135° schwenkbar (nur 660SJ)
- Oscillating axle (203mm of oscillation)
- Hydraulisch drehbare Plattform
- Pendelachse
- Proportionalsteuerung aller Funktionen
- Ausschwenkbare Wartungsträger
- Hupe
- Bewegungsalarm
- Stromkabel zur Plattform zur nachtr. Ausrüstung mit Steckdose
- Neigungsalarm mit Abschaltung
- Gleichstrom-Notbetrieb
- Hydraulikölkühler
- Plattform mit drei Einstiegen
- Gelbes Rundumlicht
- Betriebsstundenzähler & eingebaute Diagnoseanzeige
- 2 Jahre Garantie auf Ersatzteile und Arbeiten, 5 Jahre auf Strukturbauteile
- CE-Zulassung

OPTIONEN

- Sonderlackierung
- Druckluftleitung zur Plattform
- Nicht-markierende reifen
- Wechselstromgenerator 110V/220V 2kW
- Ausstattungspaket „Flugzeug“
- Erweitertes Ausstattungspaket „Flugzeug“
- Ausstattungspaket „Kaltwetter“
- Erweitertes Ausstattungspaket „Kaltwetter“
- Ausstattungspaket „Rauhe Umgebung“
- Ausstattungspaket „Beleuchtung“
- Ausstattungspaket „Glasarbeiten“
- 10-kW-stromgenerator
- 10-kW-stromgenerator/schweißerpaket
- Biologisch abbaubares hydrauliköl
- Werkzeugablage
- Zweistoffbetrieb

snorkel

Vigo Centre, Birtley Road,
Washington, Tyne & Wear,
NE38 9DA, U.K.

t: +44 (0) 845 1550 057

e: sales.emea@snorkellifts.com

www.snorkellifts.com