

2100SJ

MEGA-TELESKOP-ARBEITSBÜHNE



- Weltweit größte selbstfahrende Teleskop-Arbeitsbühne
- 5 Lenkmodi, einschließlich Seitenantrieb für außergewöhnliche Manövrierfähigkeit
- Branchenführende Reichweite
- Sekundäre Plattformsteuerungen zur präzisen Positionierung
- Zum Patent angemeldetes Design

 **snorkel**™
www.snorkellifts.com

MEGA-TELESKOP-ARBEITSBÜHNE

2100SJ

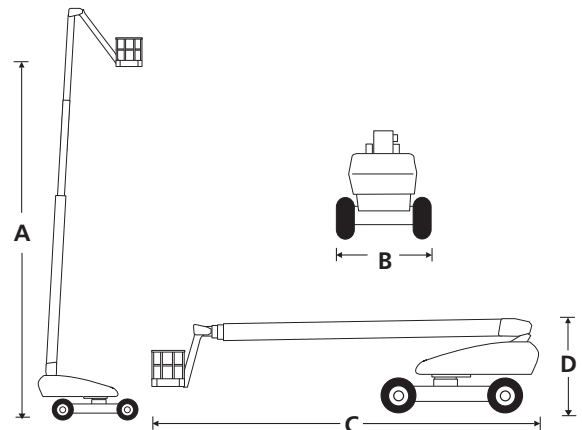
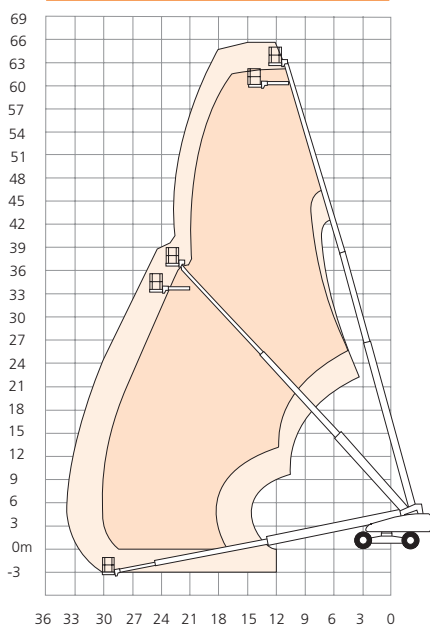
ABMESSUNGEN	2100SJ*
Max. Arbeitshöhe	66,0m
Max. Plattformhöhe (A)	64,0m
Max. Reichweite	30,5m
Plattformabmessungen	2,4m x 0,9m
Gesamtbreite (Achsen eingefahren) (B)	2,5m
Gesamtbreite (Achsen ausgefahren)	5,5m
Gesamtlänge (C)	14,9m
Bauhöhe (D)	3,0m
Bodenfreiheit	0,2m

LEISTUNGSDATEN	
Plattformkapazität (uneingeschränkt)	300kg
Plattform-Tragfähigkeit (eingeschränkt)	454kg
Max. Fahrhöhe	64,0m
Max. Windgeschwindigkeit	12,5m/s
Max. Fahrgeschwindigkeit (angehoben)	4,3km/h
Max. Fahrgeschwindigkeit (abgesenkt)	0,2km/h
Kobarm Länge	9,1m
Korbarm Winkel	-55° to +73°
Plattformdrehung	150°
Oberwagerdrehung (endlos)	360°
Überhang (Achsen eingefahren)	2,8m
Überhang (Achsen ausgefahren)	1,3m
Heben/Senken	6,5/7 min
Steigfähigkeit	35%
Innerer Wenderadius (Achsen eingefahren)	3,0m
Innerer Wenderadius (Achsen ausgefahren)	2,5m
Äusserer Wenderadius (Achsen eingefahren)	4,9m
Äusserer Wenderadius (Achsen ausgefahren)	6,4m
Reifen	445/50-710 Schaumgefüllt 24-lagig
Bedienung	Proportionalsteuerung aller Funktionen
Fahrsystem	4 Rad Antrieb

ENERGIEVERSORGUNG	
Energiequelle	Deutz TCD 2.9L 74hp - Tier 4 Final

GEWICHT	
Eigengewicht	36 300kg

ARBEITSDIAGRAMM



STANDARDMERKMALE

- Sekundäres Schutzsystem Snorkel Guard™
- Allradantrieb
- Commandes de plateforme secondaires
- 5 modes de pilotage : essieu avant, essieu arrière, traction oblique, complémentaire et latéral
- Proportionalsteuerung aller Funktionen
- Tableau de commandes inférieur distant
- Werkzeugablage
- Hydraulisch drehbare Plattform
- Kontinuierlicher 360°-Schwenkbereich des Oberwagens
- Gelbes Rundumlicht
- Zwei Anschlagpunkte für Sicherungsgeschirr
- Schaumgefüllte Profilreifen
- Stromkabel zur Plattform zur nachtr. Ausrüstung mit Steckdose
- 2 Jahre Garantie auf Ersatzteile und Arbeiten, 5 Jahre auf Strukturbauteile
- CE-Zulassung

OPTIONEN

- Sonderlackierung
- Druckluftleitung zur Plattform
- Nicht-markierende Reifen
- Wechselstromgenerator 110V/220V 2kW
- 100 PS Motoroption
- Druckwaschpaket
- 10-kW-stromgenerator
- 10-kW-stromgenerator/schweißpaket
- Ausstattungspaket „Kaltwetter“
- Erweitertes Ausstattungspaket „Kaltwetter“
- Ausstattungspaket „Rauhe Umgebung“
- Ausstattungspaket „Beleuchtung“
- Ausstattungspaket „Glasarbeiten“
- Biologisch abbaubares hydrauliköl

snorkel www.snorkellifts.com

Vigo Centre, Birtley Road,
Washington, Tyne & Wear,
NE38 9DA, U.K.

t: +44 (0) 845 1550 057

e: sales.emea@snorkellifts.com