

TB80/TB86J

TELESKOP-ARBEITSBÜHNE



- Robuste Gross-Teleskop-Arbeitsbühne
- Optional mit oder ohne Korbausleger erhältlich
- Kräftiger Allradantrieb
- Exzellente Geländetauglichkeit
- Speziell entwickelt für anspruchsvolle Grossbaustellen

 **snorkel**TM
www.snorkellifts.com

TELESKOP-ARBEITSBÜHNE

TB80/TB86J

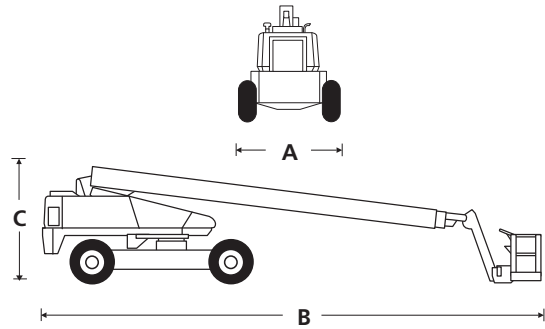
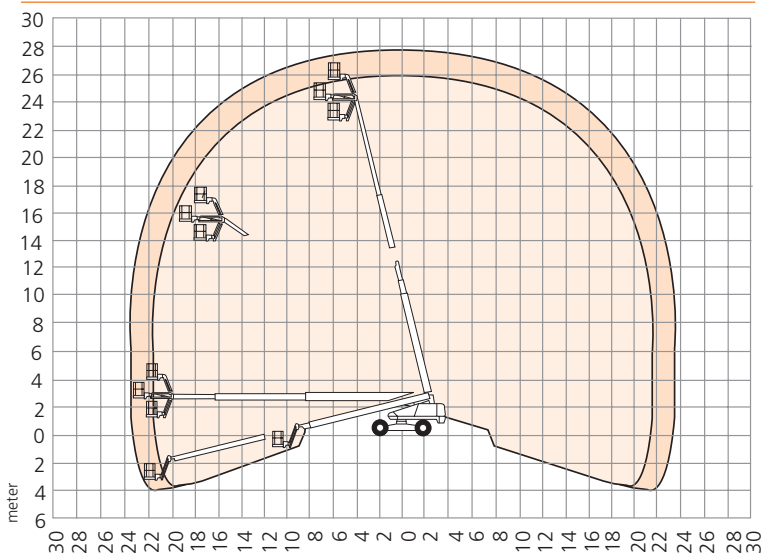
ABMESSUNGEN	TB80	TB86J
Max. Arbeitshöhe	26,4m	28,2m
Max. Plattformhöhe	24,4m	26,2m
Max. Reichweite	21,7m	23,9m
Plattformabmessungen	2,44m x 0,91m	2,44m x 0,91m
Breite (A)	2,6m	2,6m
Länge (B)	11,8m	11,5m
Bauhöhe (C)	2,9m	2,9m
Bodenfreiheit	330mm	330mm

LEISTUNGSDATEN		
Plattformkapazität	227kg	227kg
Max. Fahrhöhe	24,4m	26,2m
Max. Windgeschwindigkeit	12,5m/s	12,5m/s
Max. Fahrgeschwindigkeit (abgesenkt)	4,6km/h	4,6km/h
Max. Fahrgeschwindigkeit (angehoben)	1,0km/h	1,0km/h
Korbarm Länge	n/a	2,0m
Korbarm Winkel	n/a	135° (+70°/-65°)
Plattform Drehung	170°	150°
Oberwagendrehung (endlos)	360°	360°
Überhang	1,9m	1,9m
Heben/Senken	195/175 sek	230/210 sek
Steigfähigkeit	40%	40%
Innerer Wenderadius	2,4m	2,4m
Äusserer Wenderadius	4,7m	4,7m
Reifen	15 x 625 Schaumgefüllt	
Bedienung	Proportional über Joystick	
Fahrssystem	4 Rad Antrieb und 4 Rad Lenkung	

ENERGIEVERSORGUNG	
Energiequelle	Kubota V2403 48kW/59hp diesel - Tier 4 Final

GEWICHT		
Eigengewicht	17 092kg	18 615kg

ARBEITSDIAGRAMM



STANDARDMERKMALE

- Sekundäres Schutzsystem Snorkel Guard™
- Allradantrieb, Allradlenkung mit Hundegang
- Hydraulisch drehbare Plattform
- Kontinuierlicher 360°-Schwenkbereich des Oberwagens
- Fahralarm
- Gelbes Rundumlicht
- Schaumgefüllte Profilreifen
- Proportionalsteuerung; Fahren, Ausleger Anheben, Schwenken und Ausfahren
- Widerstandssteuerung für Korbarm, Plattformnivellierung
- Stromkabel zur Plattform zur nachtr. Ausrüstung mit Steckdose
- Plattform mit drei Einstiegen
- Zwei Anschlagpunkte für Sicherungsgeschirr
- Hupe
- Betriebsstundenzähler und eingebaute-Diagnoseanzeige
- 3,5°-Neigungsalarm
- 2 Jahre Garantie auf Ersatzteile und Arbeiten, 5 Jahre auf Strukturbauteile
- CE-Zulassung

OPTIONEN

- Sonderlackierung
- Druckluftleitung zur Plattform
- Nicht-markierende Reifen
- Wechselstromgenerator 110V/240V, 2 kW
- Ausstattungspaket „Kaltwetter“
- Erweitertes Ausstattungspaket „Kaltwetter“
- Ausstattungspaket „Rauhe Umgebung“
- Ausstattungspaket „Beleuchtung“
- Abschleppausrüstung
- Ausstattungspaket „Glasarbeiten“
- 12-kW-stromgenerator
- 12-kW-stromgenerator/schweißpaket
- Biologisch abbaubares hydrauliköl
- Werkzeugablage

snorkel

Vigo Centre, Birtley Road,
Washington, Tyne & Wear,
NE38 9DA, U.K.

t: +44 (0) 845 1550 057

e: sales.emea@snorkellifts.com

www.snorkellifts.com