

AB80J/AB85J

GELENKTELESKOP-ARBEITSBÜHNE



- Die ultimative Gelenkteleskop-Arbeitsbühne mit Dieselantrieb
- Exzellente Manövrierfähigkeit in voller Höhe mit sehr grossen seitlichen Reichweiten bei max. Korblast
- Sanfte, präzise und einfache Multifunktionssteuerung
- Kräftiger Allradantrieb
- Einfach zu bedienen und enorm wartungsfreundlich

 **snorkel**[™]
www.snorkellifts.com

GELENKTELESKOP-ARBEITSBÜHNE

AB80J/AB85J

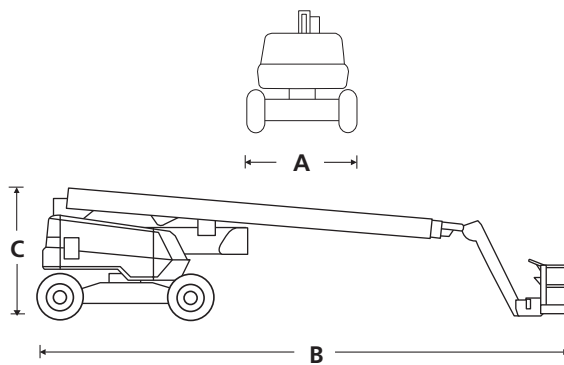
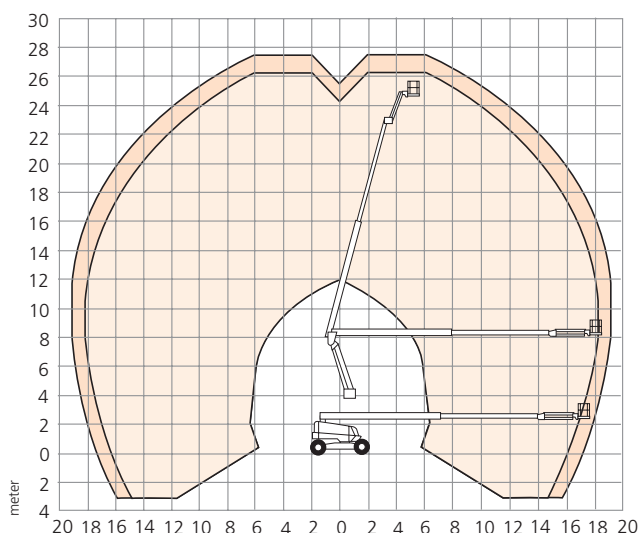
ABMESSUNGEN	AB80J	AB85J
Max. Arbeitshöhe	26,4m	27,7m
Max. Plattformhöhe	24,4m	25,7m
Max. Reichweite	18,1m	18,8m
Max. Gelenkhöhe bei max. Reichweite	8,5m	8,5m
Plattformabmessungen	0,91m x 2,44m	0,91m x 2,44m
Breite (A)	2,6m	2,6m
Länge (B)	9,8m	12,5m
Bauhöhe (C)	2,9m	2,9m
Bodenfreiheit	330mm	330mm

LEISTUNGSDATEN		
Plattformkapazität (SWL)	227kg	227kg
Max. Fahrhöhe	24,4m	25,7m
Max. Windgeschwindigkeit	12,5m/s	12,5m/s
Max. Fahrgeschwindigkeit (abgesenkt)	4,8km/h	4,8km/h
Max. Fahrgeschwindigkeit (angehoben)	1,0km/h	1,0km/h
Korbarmlänge	1,5m	2,0m
Korbarm Winkel	140° (+70°/-70°)	135° (+70°/-65°)
Korbarmdrehung	n/a	140° Seite/Seite
Plattfordrehung	150°	150°
Oberwagerdrehung (endlos)	360°	360°
Überhang	0,89m	0,89m
Heben/Senken	240/240 sek	240/240 sek
Steigfähigkeit	40%	40%
Innerer Wenderadius	2,4m	2,4m
Äusserer Wenderadius	4,7m	4,7m
Reifen	15 x 625 Schaumgefüllte profilreifen	
Bedienung	Proportional über Joystick	
Fahrssystem	4 Rad Antrieb	

ENERGIEVERSORGUNG	
Energiequelle	Kubota V2403 48kW/65hp diesel - Tier 4 Final

GEWICHT		
Eigengewicht	16 730kg	17 500kg

ARBEITSDIAGRAMM



STANDARDMERKMALE

- Sekundäres Schutzsystem Snorkel Guard™
- Hydraulisch drehbare Plattform
- Allradantrieb
- Allradlenkung, einschl. Hundegang
- Proportionalsteuerung: Fahren, Ausleger Anheben und Schwenken
- Schaumgefüllte Profilreifen
- Stromkabel zur Plattform zur nachtr. Ausrüstung mit Steckdose
- In voller Höhe verfahrbar
- Fahralarm
- 3,5°-Neigungsalarm
- Gelbes Rundumlicht
- Hupe
- 2 Jahre Garantie auf Ersatzteile und Arbeiten, 5 Jahre auf Strukturbauteile
- CE-Zulassung

OPTIONEN

- Sonderlackierung
- Wechselstromgenerator 110V/240V, 2 kW
- Nicht-markierende Reifen
- Druckluftleitung zur Plattform
- Ausstattungspaket „Flugzeug“
- Erweitertes Ausstattungspaket „Flugzeug“
- Ausstattungspaket „Kaltwetter“
- Erweitertes Ausstattungspaket „Kaltwetter“
- Ausstattungspaket „Rauhe Umgebung“
- Ausstattungspaket „Beleuchtung“
- Abschleppausrüstung
- Ausstattungspaket „Glasarbeiten“
- 12-kW-stromgenerator
- 12-kW-stromgenerator/schweißerpaket
- Biologisch abbaubares hydrauliköl

snorkel

Vigo Centre, Birtley Road,
Washington, Tyne & Wear,
NE38 9DA, U.K.

t: +44 (0) 845 1550 057

e: sales.emea@snorkellifts.com

www.snorkellifts.com