



# COMPACT 8 COMPACT 10N

## Optimale Kompaktheit

- Breite von 0,81 m um das Arbeiten in engsten Räumen zu ermöglichen
- Im eingefahrenen Zustand, fahrbar durch Standardtüren

## Außergewöhnliche Produktivität

- Tragfähigkeit bis 350 kg (Compact 8)
- In voller Arbeitshöhe fahrbar
- 1 Plattformausschub
- Optimale Betriebsdauer

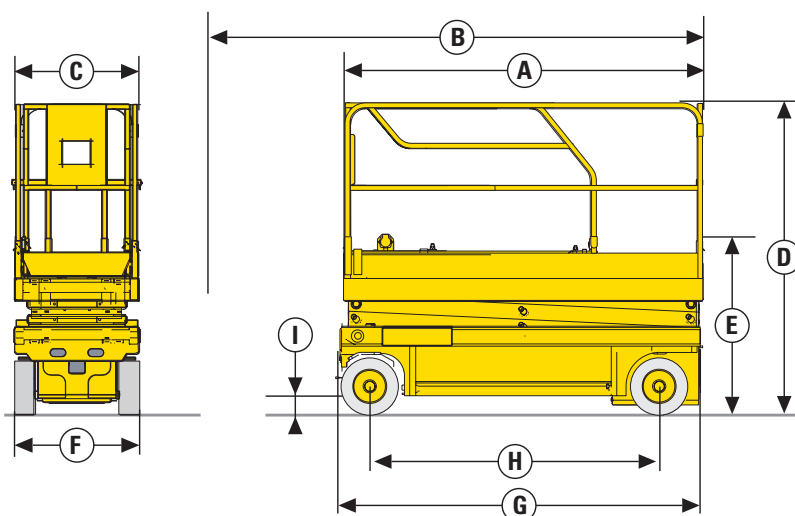
## Robust, zuverlässig, einfach zu warten



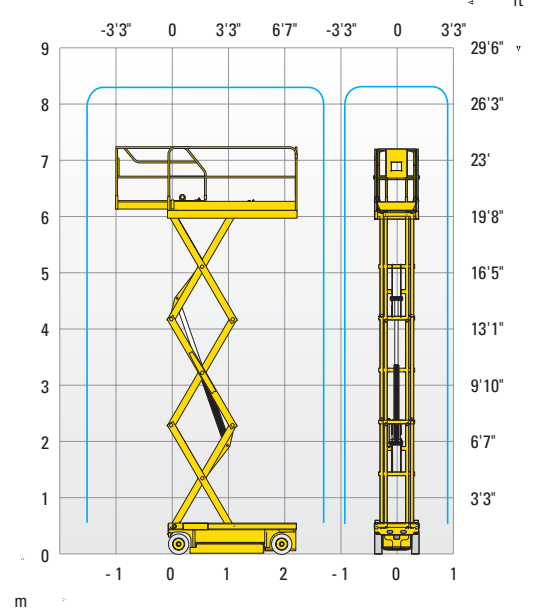


### TECHNISCHE EIGENSCHAFTEN

|                                                       | COMPACT 8           | COMPACT 10N         |
|-------------------------------------------------------|---------------------|---------------------|
| Arbeitshöhe                                           | 8.2 m               | 10 m                |
| Plattformhöhe                                         | 6.2 m               | 8 m                 |
| Verfahrbarkeit in maximaler Höhe bis                  | 6.2 m               | 8 m                 |
| Maximale Tragfähigkeit - innen                        | 350 kg (2 pers.)    | 230 kg (2 pers.)    |
| Maximale Tragfähigkeit - außen                        | 120 kg (1 pers.)    | N/A                 |
| Maximale Tragfähigkeit des Auslegers                  | 120 kg              | 120 kg              |
| <b>A</b> Plattformlänge                               | 2.31 m              | 2.31 m              |
| <b>B</b> Plattformlänge mit Ausschub                  | 3.23 m              | 3.23 m              |
| Plattformausschub                                     | 0.92 m              | 0.92 m              |
| <b>C</b> Plattformbreite                              | 0.81 m              | 0.81 m              |
| <b>E</b> Höhe im eingefahrenen Zustand (Plattform)    | 1.13 m              | 1.32 m              |
| <b>D</b> Höhe im eingefahrenen Zustand (mit Geländer) | 2 m                 | 2.18 m              |
| <b>F</b> Breite                                       | 0.81 m              | 0.81 m              |
| <b>G</b> Länge                                        | 2.49 m              | 2.49 m              |
| <b>H</b> Radstand                                     | 1.86 m              | 1.86 m              |
| <b>I</b> Bodenfreiheit - Lochfahrerschutz eingefahren | 13 cm               | 13 cm               |
| Bodenfreiheit - Lochfahrerschutz ausgefahren          | 2.5 cm              | 2.5 cm              |
| Fahrgeschwindigkeit                                   | 1 - 3.3 km/h        | 1 - 3.2 km/h        |
| Maximale Steigfähigkeit                               | 23 %                | 23 %                |
| Schrägstand                                           | 2 °                 | 2 °                 |
| Hebe- und Senkzeit                                    | 26 s / 37 s         | 36 s / 42 s         |
| Wenderadius - außen                                   | 2.38 m              | 2.38 m              |
| Nicht-markierende Reifen                              | 15x5                | 15x5                |
| Batterien                                             | 24 V - 225 Ah (C20) | 24 V - 225 Ah (C20) |
| Tankkapazität des Hydrauliköls                        | 27 l                | 27 l                |
| Gewicht                                               | 1 655 kg            | 2 190 kg            |



### Compact 8



### STANDARDAUSSTATTUNG

- Kippschutz
- Batterieladeanzeige
- Proportionales Heben und Senken
- Abklappbare Geländer (Compact 10 N)
- Einfache Wartung: alle Komponenten in einer Schublade
- Automatisches Abschalten des Batterieladegerät
- Abriebfreie Bereifung
- Manuelles lösen der Bremse
- Schrägstandüberwachung
- Korblastüberwachung
- Manueller Notablass
- Gabelstapleraufnahme zur Verladung
- Abschlepp- und Kranösen
- Hupe
- Betriebsstundenzähler

### OPTIONEN UND ZUBEHÖR

- Blinklicht
- Akustisches Fahrsignal
- Arbeitsscheinwerfer
- Steckdose im Arbeitskorb
- Biologisch abbaubares Hydrauliköl
- Abklappbare Geländer (C8)
- Zentrales Batteriebefüllsystem