

# COMBi-4WSL 4500-6000

Der 4-Rad-Seitenstapler für das platzsparende, sichere und produktive Handling von langen und sperrigen Lasten.

# COMBiLiFT

LIFTING INNOVATION



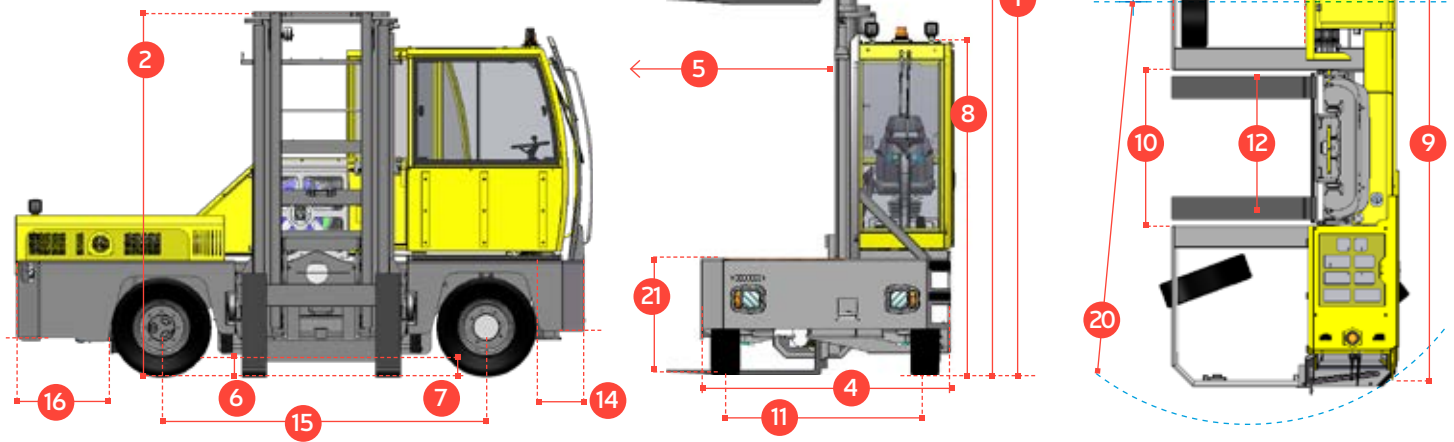
[combilift.com](http://combilift.com)

# COMBi-4WSL 4500-6000

VORDERANSICHT

ÜBERSICHT

Seitenansicht



REF.	BESCHREIBUNG	5000 4WSL	6000 4WSL
1a	Max. Hubhöhe	4040mm	
1b	Freihub	0mm	
2	Bauhöhe	3035mm	
3	Max. Höhe (Mast Ausgefahren)	5150mm	
4	Gesamtbreite	2000mm	2200mm
5	Mastvorschub	1250mm	1450mm
6	Bodenfreiheit unter dem Mast	300mm	
7	Bodenfreiheit bis zur Achsmittle	405mm	
8	Höhe Fahrerschutzdach ohne Lampen	2730mm	
9	Länge	4630mm	
10	Rahmeneinschnitt	1400mm	
11	Spurbreite	1608mm	
12	Gabelträgerlänge	1290mm	
13	Lastschwerpunkt	600mm	
14	Überhang vorne	800mm	
15	Radstand	2650mm	
16	Überhang hinten	1180mm	
17	Verlustmaß	800mm	
18	Mastneigung nach vorne	3°	
19	Mastneigung nach hinten	5°	
20	Min. Außenradius	4200mm	
21	Plattformhöhe	950mm	
22	Plattformlänge	1200mm	1400mm
A	Tragfähigkeit	5000 kg	6000 kg
B	Eigengewicht	9500 kg	9500 kg
C	Geschwindigkeit	25 km/h	
D	Steigfähigkeit	15%	
E	Deutz TCD 3.6 L4 (Stage IIIB) / 4.3 ltr GM LPG	75 kW	
F	Fahrzeugelektrik	12 Volt	
G	Gabelquerschnitt 50mm x 200mm Länge	1200mm	1400mm
H	Pneumatisch / super elastisch	8.25 - 15	300 - 15
I	Standard Lackierung	Gelb & Grau	
J	Gefederter Sitz	KAB Model 116	



### Standardausstattung:

- Hydraulisch gedämpfte Kabine
- Nass-Scheibenbremsen
- 2-Rad-Antrieb
- Lastabhängige Lenkung
- Plattformneigung
- Hydraulikölkühler

### überreicht von:

COMBILIFT ENTWICKELT SEINE PRODUKTE KONTINUIERLICH WEITER UND BEHÄLT SICH DAS RECHT VOR, TECHNISCHE EINZELHEITEN OHNE VORHERIGE ANKÜNDIGUNG ABZUÄNDERN. DIE TECHNISCHE DATEN UND/ODER MASSE KÖNNEN IN EINIGEN LÄNDERN VON DEN HIER ZEIGTEN ABWEICHEN.